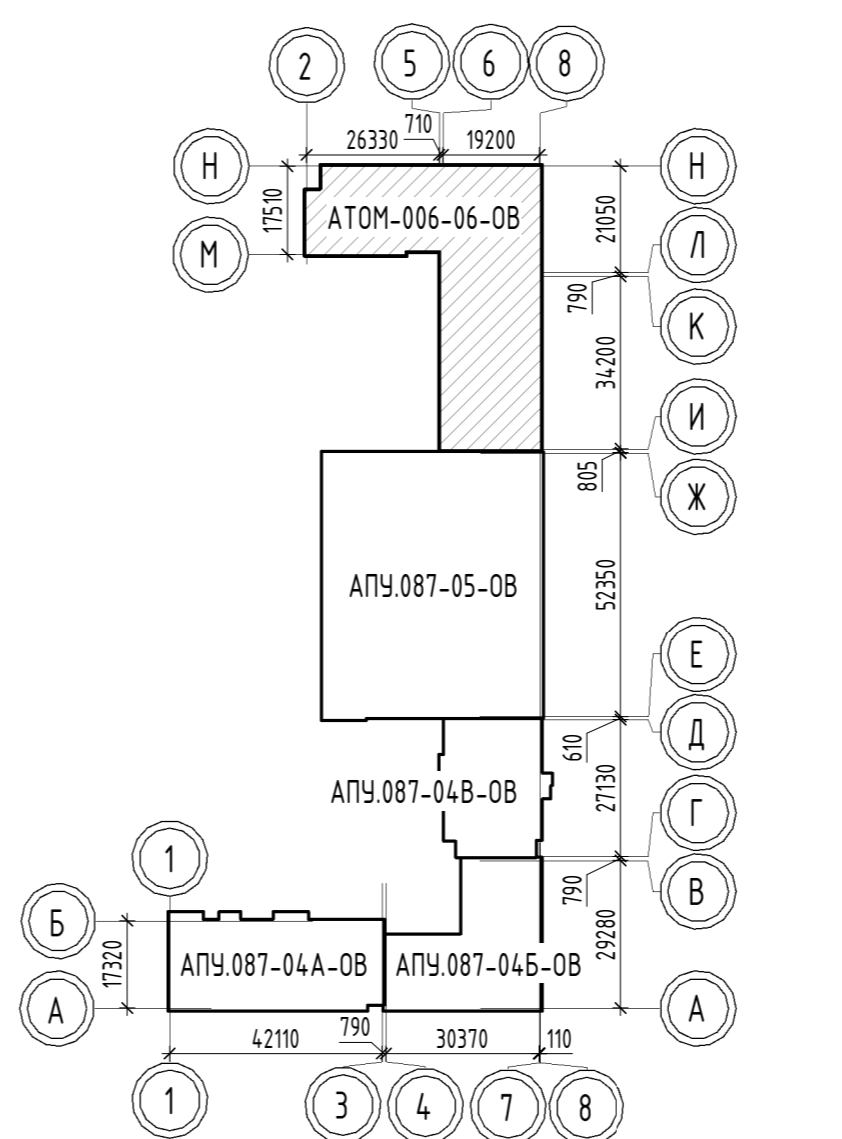
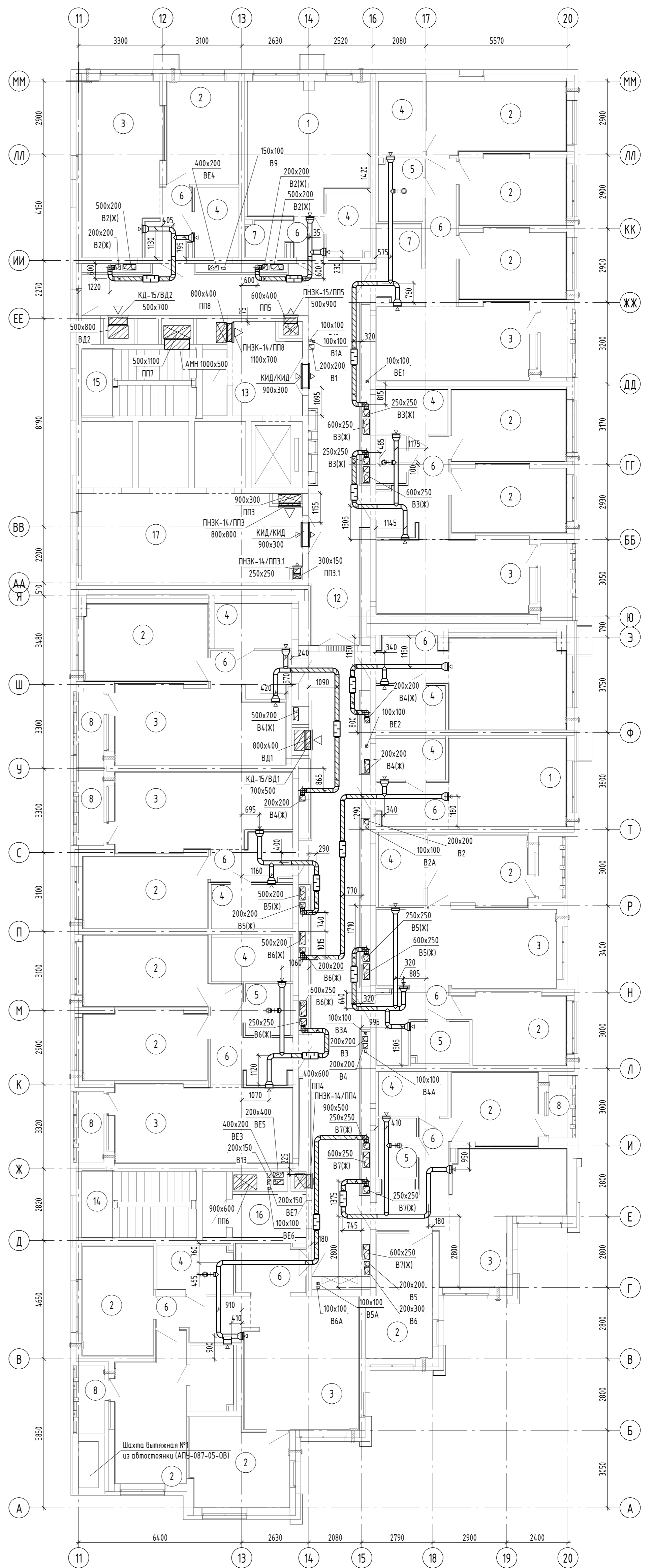


**Экспликация помещений квартир**

Номер помещения	Наименование	Площадь, м <sup>2</sup>	Кат. помещения
1	Общая комната с зоной кухни	56.15	
2	Спальня	216.22	
3	Кухня	183.29	
4	Ванная	59.40	
5	Санузел с душевой	19.30	
6	Прихожая	79.46	
7	Встроенный шкаф	5.67	
8	Лоджия	24.05	
10	Санузел	2.20	
<b>Итого</b>		<b>645.74</b>	

**Экспликация общедомовых помещений**

Номер помещения	Наименование	Площадь, м <sup>2</sup>	Кат. помещения
11	Межквартирный коридор	51.45	
12	Межквартирный коридор	45.24	
13	Тамбур-шлюз 1 типа (лифтовой холл)	9.32	
14	Лестничная клетка №2 (Тип Н2)	14.61	
15	Лестничная клетка №1 (Тип Н2) с устройством тамбур-шлюза 1 типа с подпором воздуха при пожаре	14.78	
16	Тамбур	4.88	
17	Лифтовой холл (пожаробезопасная зона)	28.54	
<b>Итого</b>		<b>168.82</b>	



- Примечания:**
- В квартирах все воздуховоды выполнены из оцинкованной стали ГОСТ 14918-2020.
  - Все воздуховоды, проложенные в межквартирном коридоре до квартир выполнены диаметром 160 мм из оцинкованной стали ГОСТ 14918-2020 (класс герметичности "В") с нанесением огнезащитного покрытия EI 30.
  - На каждом ответвлении от стояка системы вентиляции к квартире (в межквартирном коридоре) установлены:
    - регулятор постоянного расхода КРРВ Ø160 (100-180);
    - шумоглушитель ГТК-160-600-ОЦ.-Р.Р.
  - Тип воздухоораспределителей, установленных в вентканалах квартир:
    - решетка с регулятором расхода воздуха АМР 300x150;
    - диффузор универсальный ДПУ-М 160.
  - Тип вентилятора: АТМ-006-06-0В2.
  - Принципиальная схема поквартирной разводки см. лист 3.
  - Разрезы противодымных систем вентиляции см. листы 4, 5.
  - Данный комплект чертежей АТМ-006-06-0В2 смотреть совместно с комплектом АТМ-006-06-0В1.

АТМ-006-06-0В2			
1	Зам.	489-22	10.22
Изм.	Коллч.	Лист № док.	Подп.
Разработ.	Клиев	Дата	08.22
Проверил.	Пашаева	Дата	08.22
Нач. отдела.	Пашаева	Дата	08.22
Н.контр.	Ташлыков	Дата	08.22
Жилые дома со встроенными помещениями общественного назначения в квартале улиц Ползунова - Зяматина - Дачиловская - Краснофлотцев в Орджоникидзевском районе г. Екатеринбург. 3 очередь строительства.			
27-этажный жилой дом			
Стация	Лист	Листов	
Р	14		
Вентиляция. План 15-19 этажей			
<b>АТМ</b> ИНСТИТУТ КОМПЛЕКСНОГО ПРОЕКТИРОВАНИЯ			